

仕 様

エレメント容量 : AC200V-1kW

表面電力密度 : 3.4W/cm²

容量許容誤差 : 定格容量値の±10%以内の事。

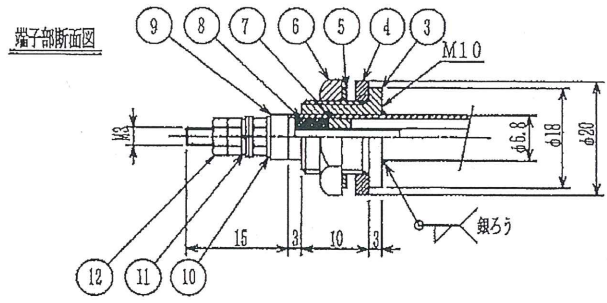
絶縁抵抗 : DC500Vメガーにて100MΩ以上の事。(冷時)

耐電圧 : AC1500V/minに耐える事。(冷時)

使用温度 : MAX 150℃

流 体 : 空気

流 量 : エレメント部通過流速2m/sec以上の流量とする。



12	六角ナット	BsB	6	M3 Niメッキ
11	ばね座金	SWRH	2	M3用
10	平座金	BsB	6	M3用 Niメッキ
9	絶縁ワッシャー	ステアタイト	2	4.7×t4 φ6.5
8	封口剤-2	シリコーン	2s	
7	封口剤-1	フリットガラス	2s	
6	六角ナット	SUS304	2	M10 P1.0 規17×t4
5	平座金	BsB	2	18×t1.5 Niメッキ t1.6
4	パッキン	ジョイントシート	2	20×t2 1/#t10 #715
3	プッシング	SUS304	2	M10×10L P1.0
2	端子ピン	SUS304	2	M3
1	ヒーターエレメント	SUS321	1	φ6.8±0.2

ITEM	部 品 名 称	材 質	数 量	記 事
PARTS NAME	MATERIAL	QUANTITY	REMARKS	
客先 JOB No.	CUSTOMER JOB No.	客 先 名	株式会社ハーモ 殿	
図面 No.	RELATIVE DWG. No.	名 称	シーズヒータ	
工事番号	IZ JOB No.	TITLE	(TTO20809)	
			AC200V-1kW	
CAD REFERENCE No.	HTR. 031395	尺 度 SCALE	1/1	年 月 DATE OF DWG.
製作枚	QUANTITY			JUN. 18. 2003
検 図	設 計	製 図	図 番 DRAWING No.	SET 3/3
CHECKED	DESIGNED	DRAWN	3-031395H01	REV.
		M. ASA I		

REV.	DATE	BY	CHK'D	DESCRIPTION