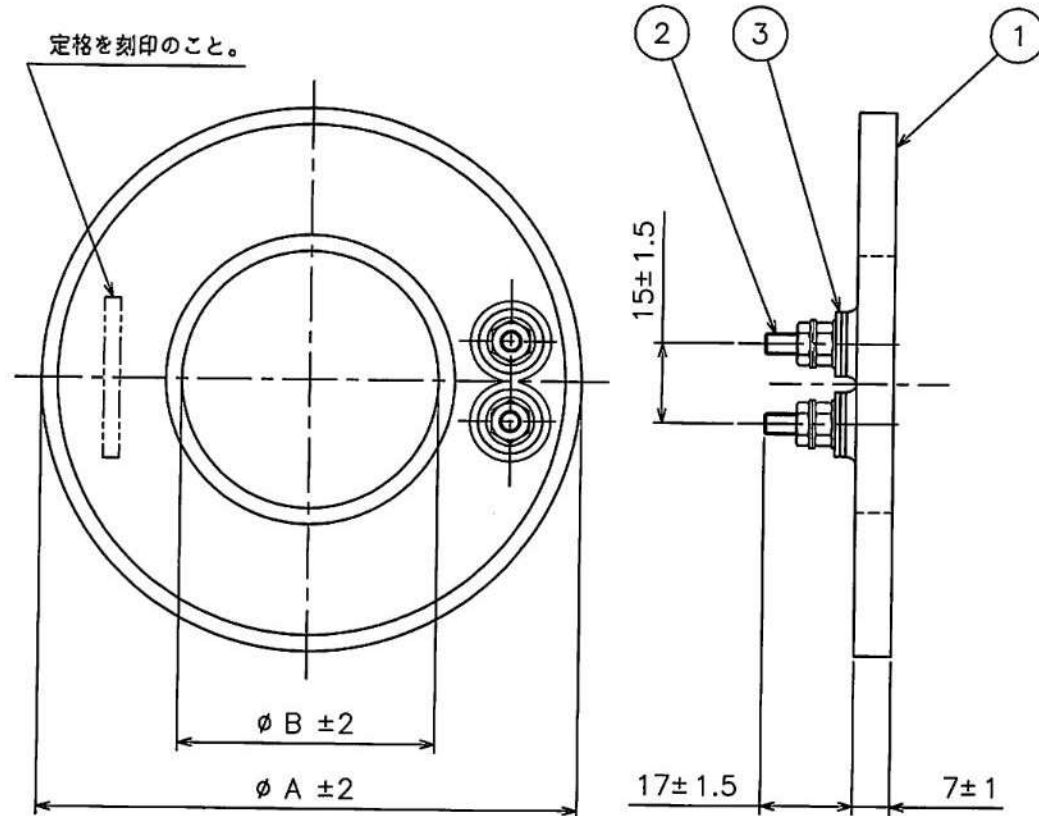


品番	品名	材料	個数	備考
1	ヒーター本体	SUS304	1式	
2	ターミナル	SUS	2	M4
3	口元絶縁物	マイカ	2	



リングヒーター 規格品寸法表

No.	電圧 (V)	容量 (W $\pm 10\%$)	寸法		コード
			ϕA	ϕB	
1	100 V	200 W	$\phi 63$	$\phi 22.5$	RING120
2	100 V	300 W	$\phi 76$	$\phi 22.5$	RING130
3	100 V	350 W	$\phi 89$	$\phi 22.5$	RING135
4	200 V	350 W	$\phi 89$	$\phi 22.5$	RING235
5	100 V	500 W	$\phi 101$	$\phi 48.0$	RING150
6	200 V	500 W	$\phi 101$	$\phi 48.0$	RING250

指示なき普通公差は、JIS B0405-v による。

材質	—	処理	—	納入先	(規格品)	
仕上	—	検査	—	名称	スペースヒーター リングヒーター	
三 角 法 法 規 格	尺 1:1	公差	—	承認	柳	部 番
安田	柳	柳	安田	品名	リングヒーター	
安田	柳	柳	安田	品番	SG-RING001	△

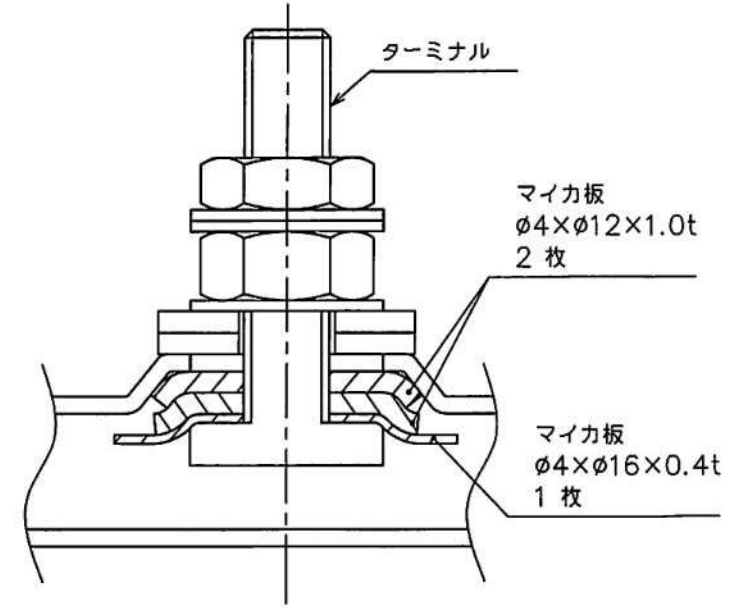
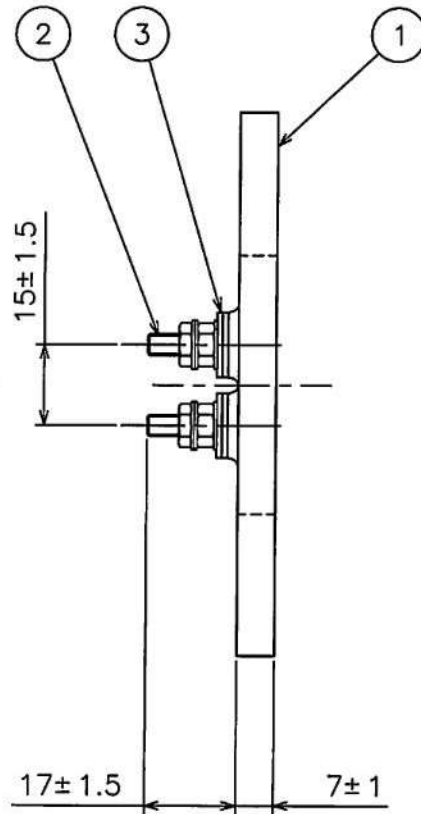
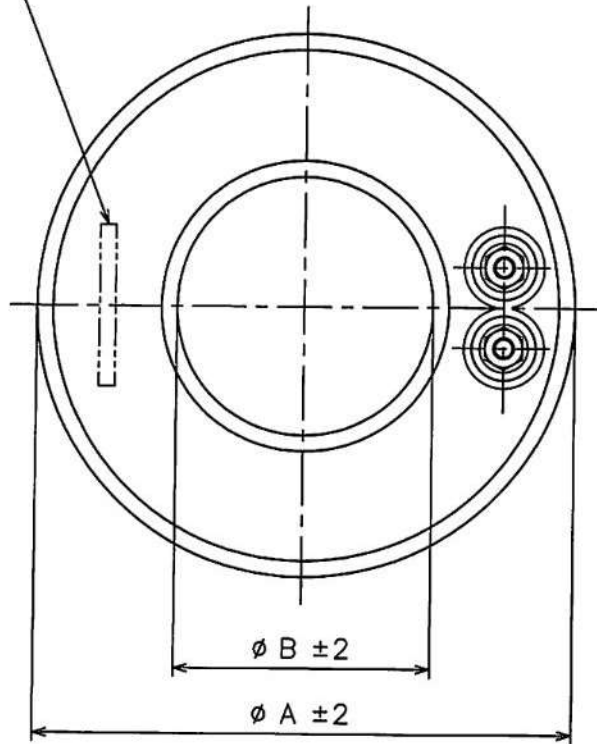
△	記事	変更年月日	采	歴	記	事	記入者	2012.07.02
---	----	-------	---	---	---	---	-----	------------



坂口電熱株式会社

品番	品名	材料	個数	備考
1	ヒーター本体	SUS304	1式	
2	ターミナル	SUS	2	M4
3	□元絶縁物	マイカ	2	

定格を刻印のこと。



構造図 (S=FREE)

リングヒーター 規格品寸法表

No.	電圧 (V)	容量 (W±10%)	寸法		コード
			ϕA	ϕB	
1	100 V	200 W	$\phi 63$	$\phi 22.5$	RING120
2	100 V	300 W	$\phi 76$	$\phi 22.5$	RING130
3	100 V	350 W	$\phi 89$	$\phi 22.5$	RING135
4	200 V	350 W	$\phi 89$	$\phi 22.5$	RING235
5	100 V	500 W	$\phi 101$	$\phi 48.0$	RING150
6	200 V	500 W	$\phi 101$	$\phi 48.0$	RING250

指示なき普通公差は、JIS B0405-v による。

材質	-	始理	-	納入先	(規格品)
仕上	-	品番	-	名称	スペースヒーター リングヒーター
寸法	尺 1:1	製造	安田	品名	リングヒーター
製造	安田	検査	柳	図番	SG-RING001-SE01

△	記号	変更年月日	来歴	記事	記入者	2012.07.02
---	----	-------	----	----	-----	------------



坂口電熱株式会社