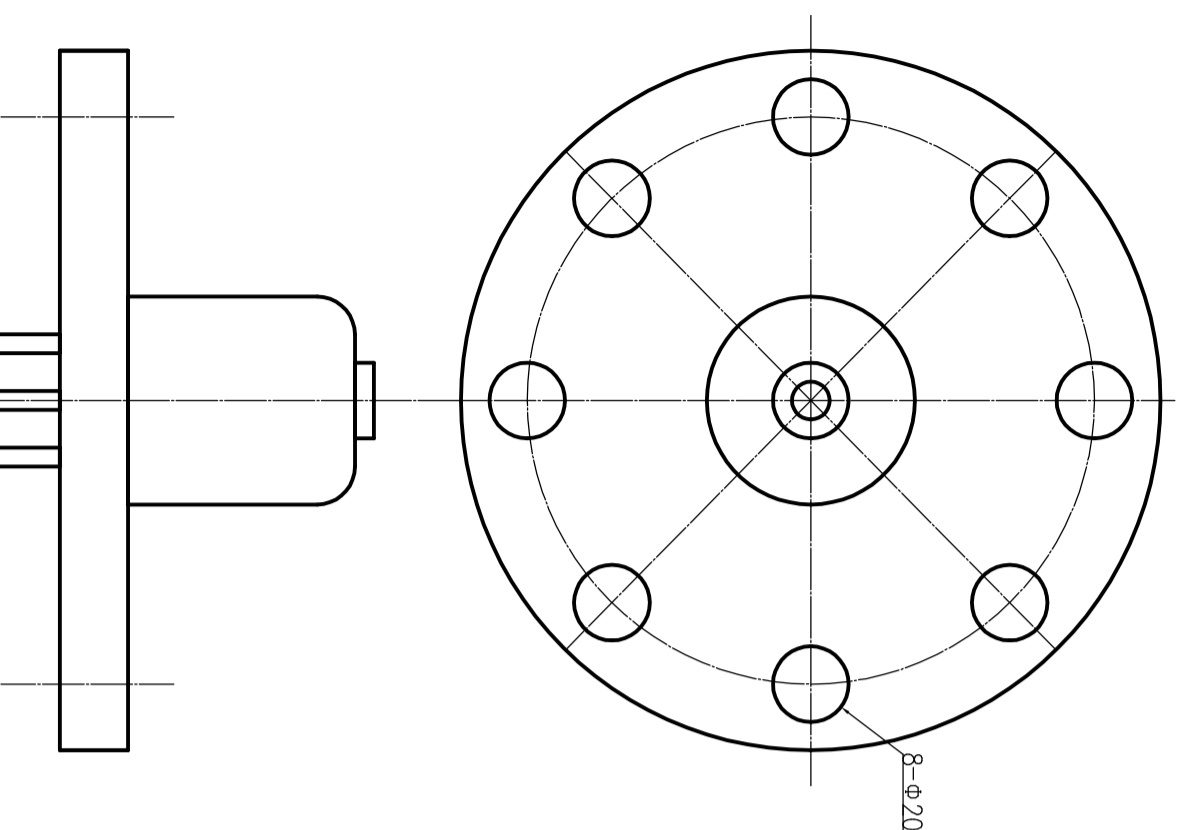
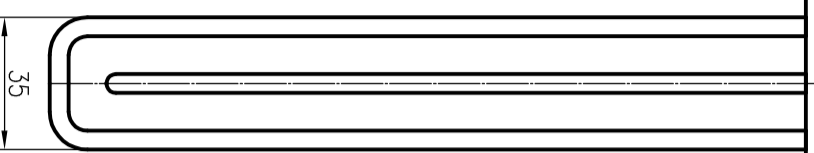
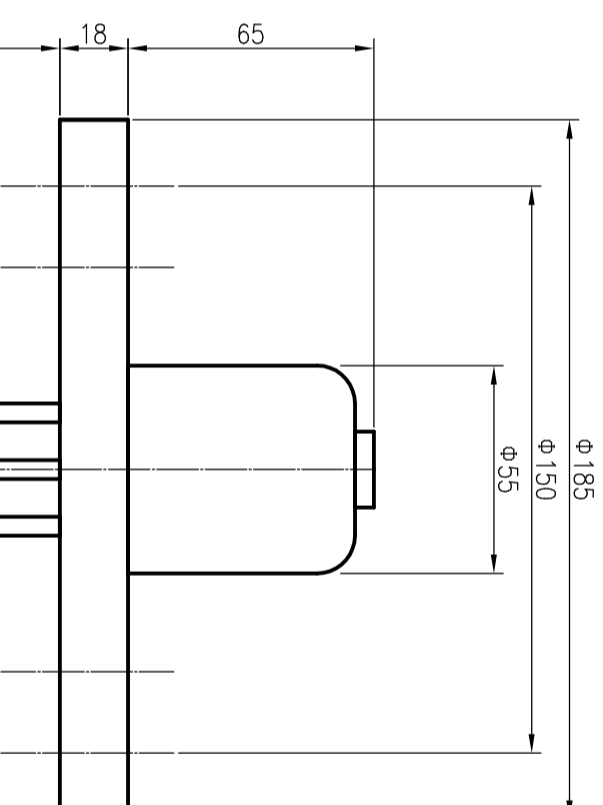


下記数量は1 台分を示す		PARTS FOR SET		
部番 PART NO.	部品名称 PARTS NAME	材質 MATERIAL	数量 REQ'D	備考 REMARKS
1	トラジヒーター (HE1)	トラジSUS304	1	200V 1kW 10K-80A F304 805099 BA4 5.5-71
2	トラジヒーター (HE2)	トラジSUS304	1	200V 1kW 10K-80A F304 805099 BA4 5.5-72



1 2



注記)  
1. 指示無き寸法公差は、JISB0405中級に従うこと。

No.	内容 DESCRIPTION	日付 DATE	BY	CHK'D	APP'D
	破訂				
	REVISIONS				

図面名称 TITLE

投影法

バゾラー用トラジヒーター

外觀図

モノゴレン事業部サソツヲカルーヲ

図面用紙  
SIZE

図面番号  
DWG No. 20240408

0

A3

AGCIエンジニアリング株式会社