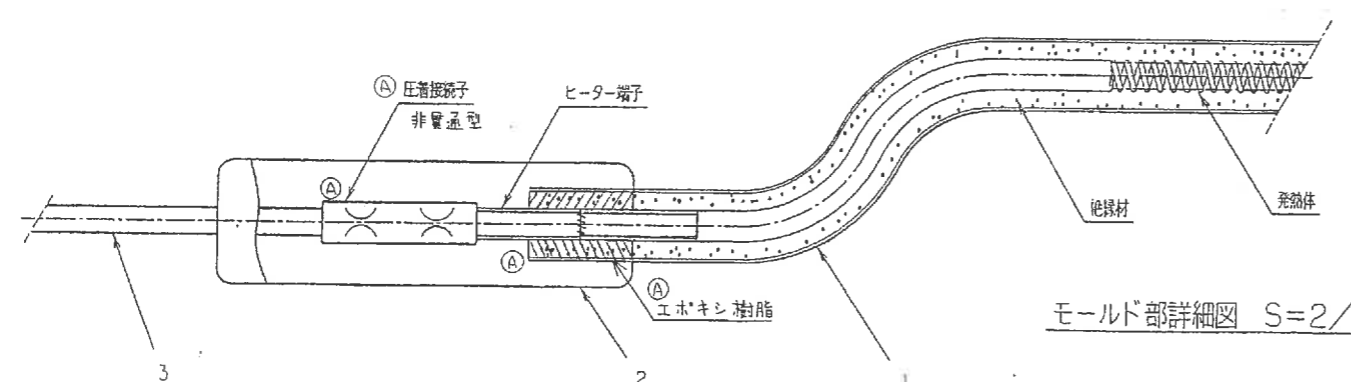
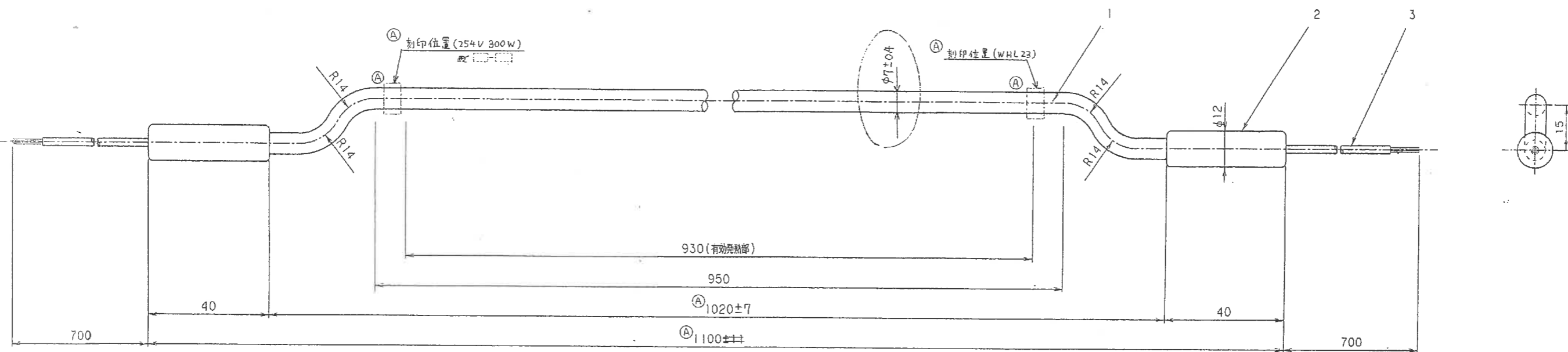


照号	名称	図面番号	材料	1分 所要数	質量 単計	記事	改訂記号
1	シースヒータ	/	SUS316L	1		$\phi 7 \pm 0.1$	
2	モールド		エポキシ樹脂	2			
3	リード線		シリコン樹脂 絶縁品	2		$2.0\text{mm}^2$	

参考



仕様

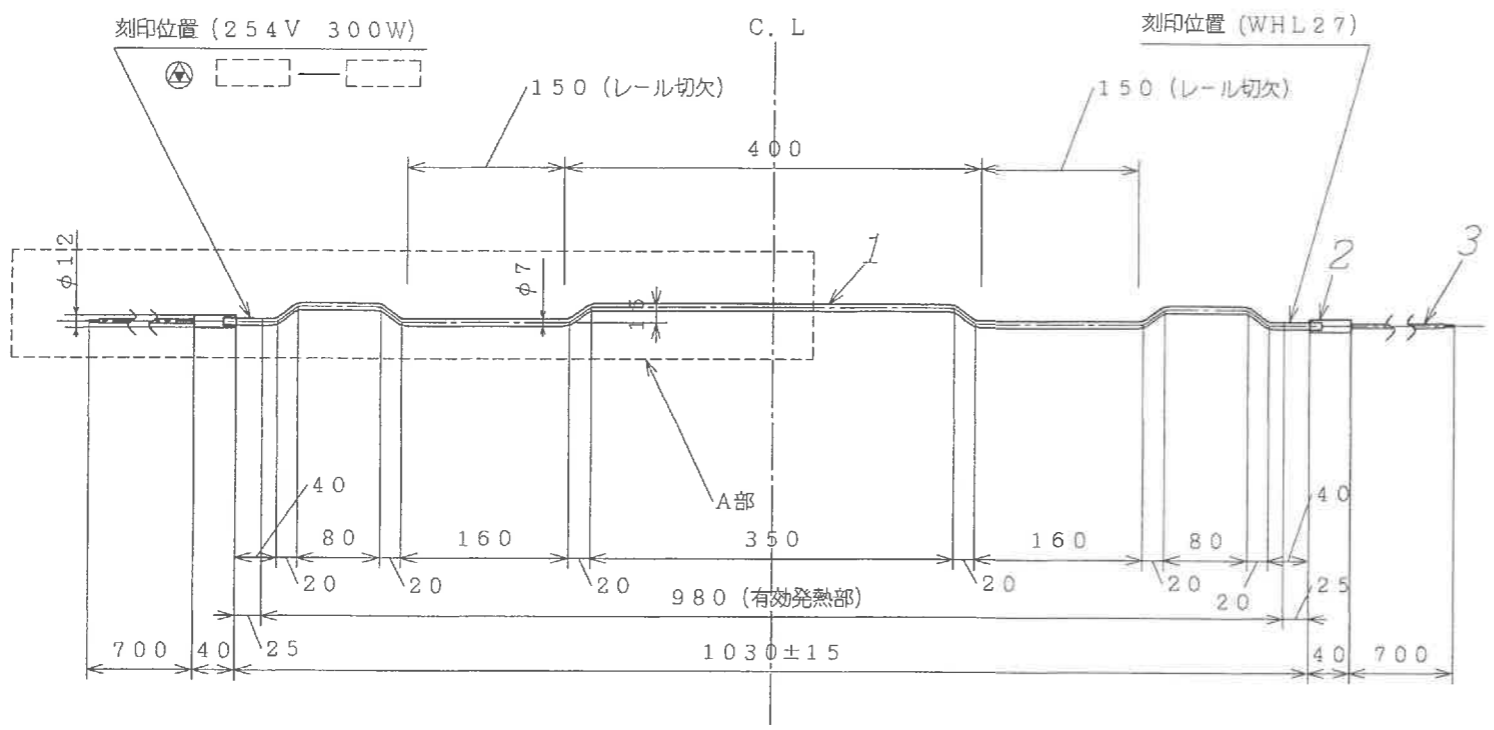
- 定格 : AC 254V  $\phi 1 \pm$
- 容量 :  $300\text{W} \pm 5\% \pm 10\%$
- 絶縁抵抗試験 : 常温時, DC 500V メガニテ 100M $\Omega$  以上  
通電時, DC 500V メガニテ 1M $\Omega$  以上
- 耐電圧試験 : AC 1500V ニテ 1分間

① 刻印 : 上記刻印位置ニ下記ノ様ニ円周上ニ打刻スル  
 WHL23  
 254V 300W  
 254V 300W  
 月(数字) 西暦(F279)

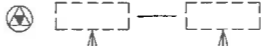
変更  
 寸法表記ヲ明確ニスル  
 定格ノ英記ヲ明確ニスル  
 大迫橋本

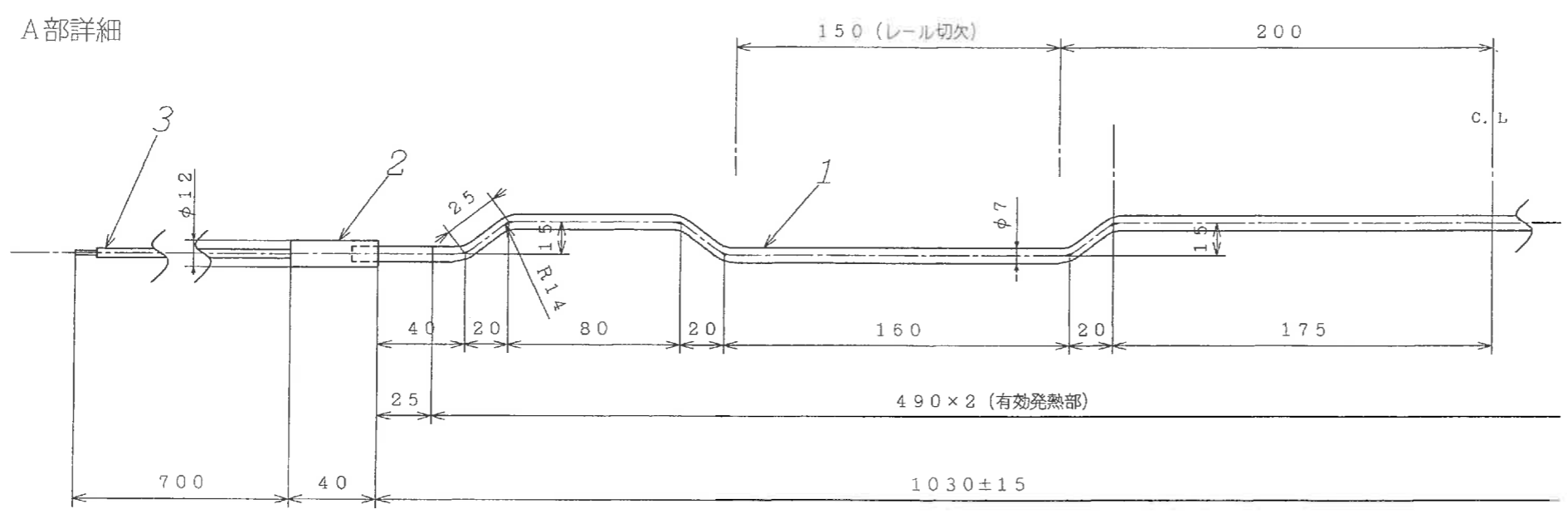
参考

照号	名称	図面番号	材料	1組分 所装数	質量 計	記 事	改訂記号
1	シーズヒーター		SUS316L	1		φ7.0	
2	モールド		シリコンゴム	2			
3	リード線		シリコン被覆	2		寸法2.0mm <sup>2</sup> 通用700mm	



尺度1:5

刻印: 上記刻印位置ニ下記ノ様ニ円周上ニ打刻スル。  
 WHL27  
 254V 300W  
  
 月(数字) 西暦(下2ケタ)



尺度1:2

注記: 本図ハC.L.に対称トスル。

仕様

電源	: AC254V 1P
容量	: 300W $\pm 5\%$
電力密度	: 約1.4W/cm <sup>2</sup>
絶縁抵抗試験	: DC500Vメガーニテ100MΩ以上(常温時) DC500Vメガーニテ1MΩ以上(通電時)
耐電圧試験	: AC1500Vニテ1分間
用途	: レール加熱用