

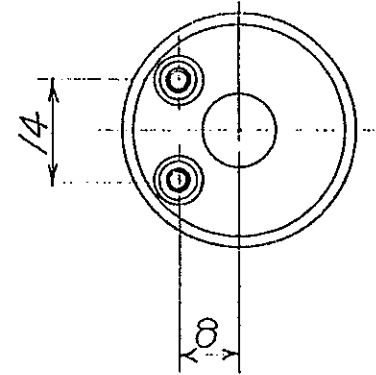
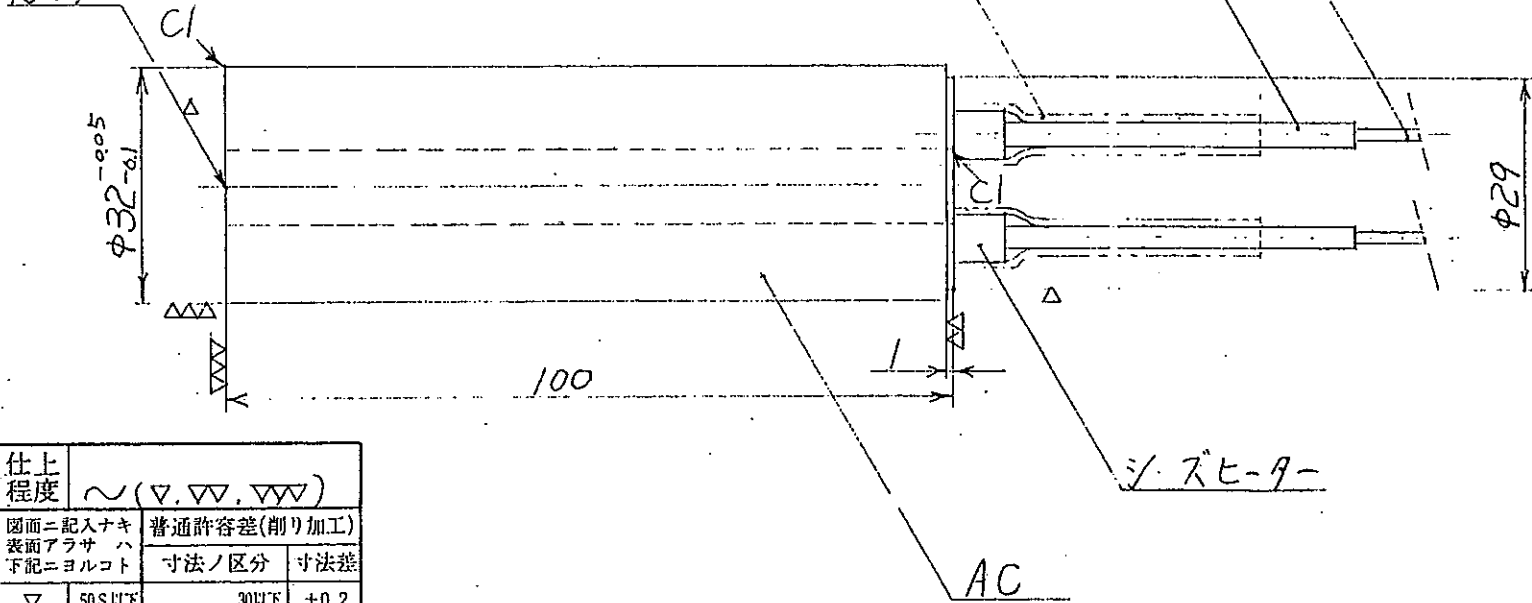
耐熱ガラス線(撻り線)長サ.150-2本

ガラスチューブ長サ.48-2本

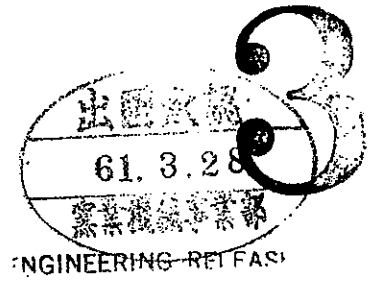
AC200V-750W

シリコン収縮チューブ長サ.42-2本

10ヶリ



仕上 程度	~(▽,▽▽,▽▽▽)		
図面=記入ナキ 表面アラサハ 下記ニヨルコト	普通許容差(削り加工)		
	寸法ノ区分	寸法差	
▽	50S以下	30以下	±0.2
▽▽	25S "	30ヲ超エ 120 "	±0.3
▽▽▽	6.3S "	120 " 315 "	±0.5
▽▽▽ ^g	3.2S "	315 " 1000 "	±0.8
▽▽▽▽	0.8S "	1000 " 2000 "	±1.2



備考欄	△			
	△			
	△			
	△			
	△			
符号	変更事項	年月日	変更者	