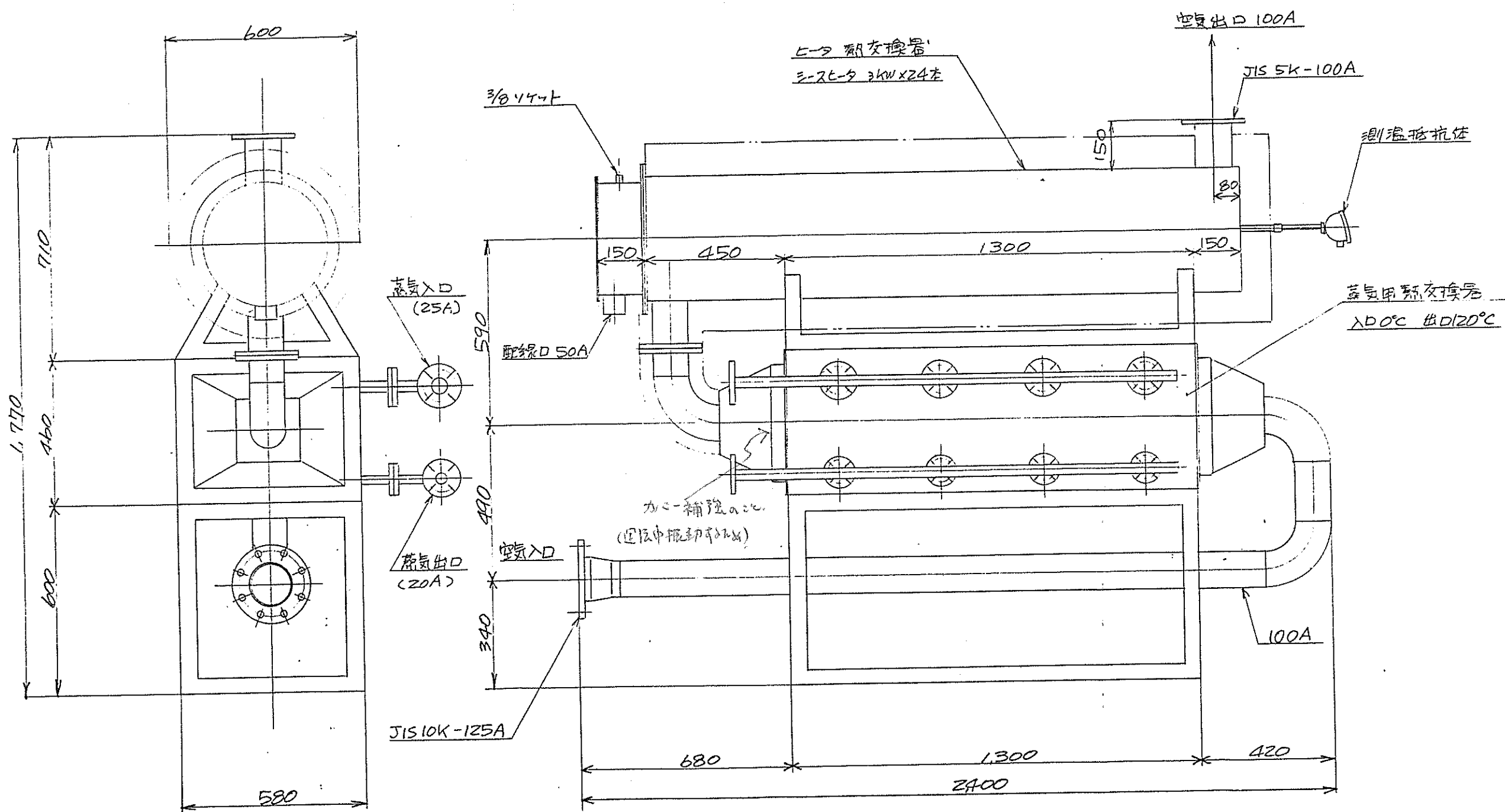


電圧 AC 200V
 容量 3KW ±10%
 絶縁抵抗 DC 500V 対100MΩ以上
 耐電圧 1500V 1分間

14	バネ座金		2	
13	平座金	BS	6	
12	ナット	BS	4	M5 NIX-A
11	絶縁座金	マイカ	2	
10	ナット	SUS 304	2	M16
9	平座金	SUS	2	M16用
8	ワッペン	アスベスト	2	M16用
7	フランジ	SUS 304	2	M16
6	シール材	シリコンゴム		所要
5	シール材	ガラス		所要
4	絶縁粉末	MgO		所要
3	電熱線	NCH-W1	1	
2	タミナヒセン	SUS 304	2	M5
1	ヒータシース	φ12×1800	1	φ12

承認	...	第三角法	日本電機製作
審査	...	R 度	熱交換器用ヒ-3
製図	15.2.17	標準	NOT/S



2D7-条件 風量 13M³/min 風圧 5000mmA_g
 熱風条件 1. 蒸気用熱交換器 λD 0°C 出D 120°C 2.4kg/cm² x 12
 蒸気圧力 10kg/cm²
 2. 暖気ヒータ λD 120°C 出D 350°C 192kW
 電源 三相 400V 72kW 50Hz
 操作回路 100V トランス使用

名称 TITLE					
図番 DRAWING NO.					
日付 DATE					
縮尺 SCALE	単位 UNIT	承認 APPROVED	検区 CHECKED	設計 DESIGNED	製図 DRAWN
日本電機株式会社 JAPAN ELECTRIC WORKS CO., LTD.					