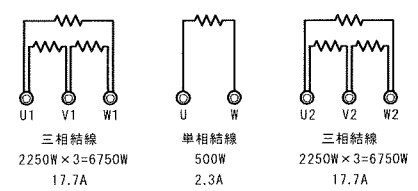
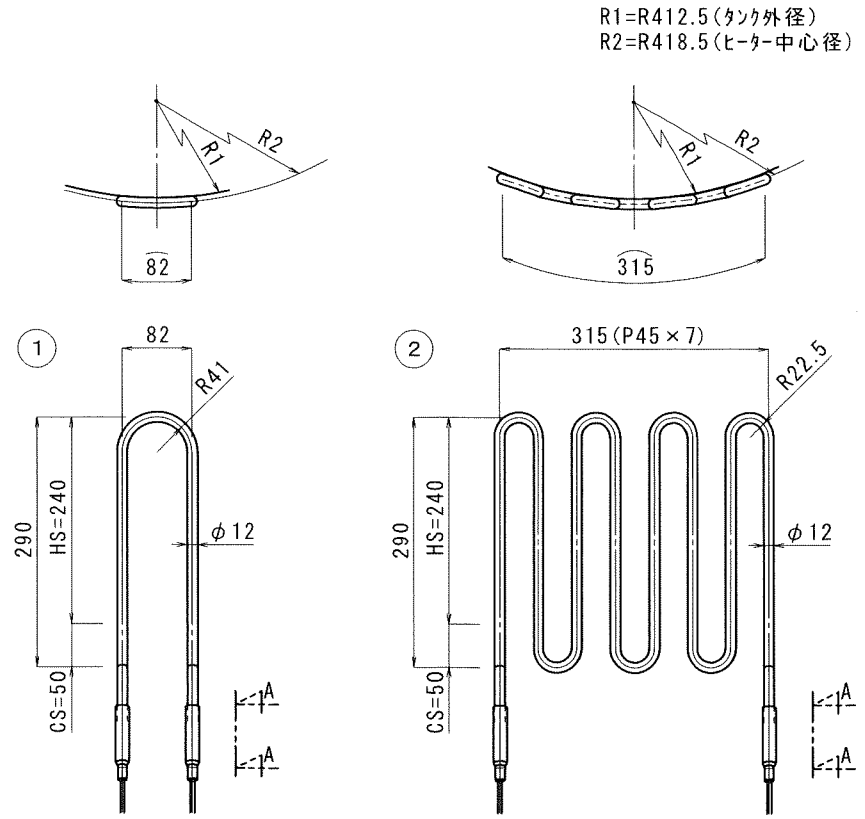
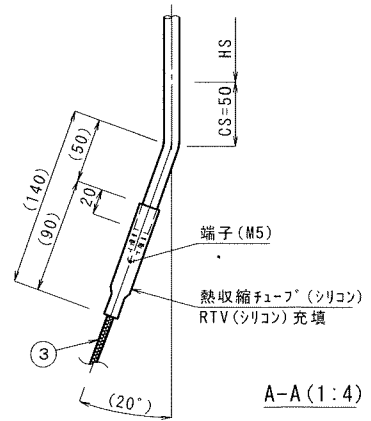


展開図 (1:18)



結線図



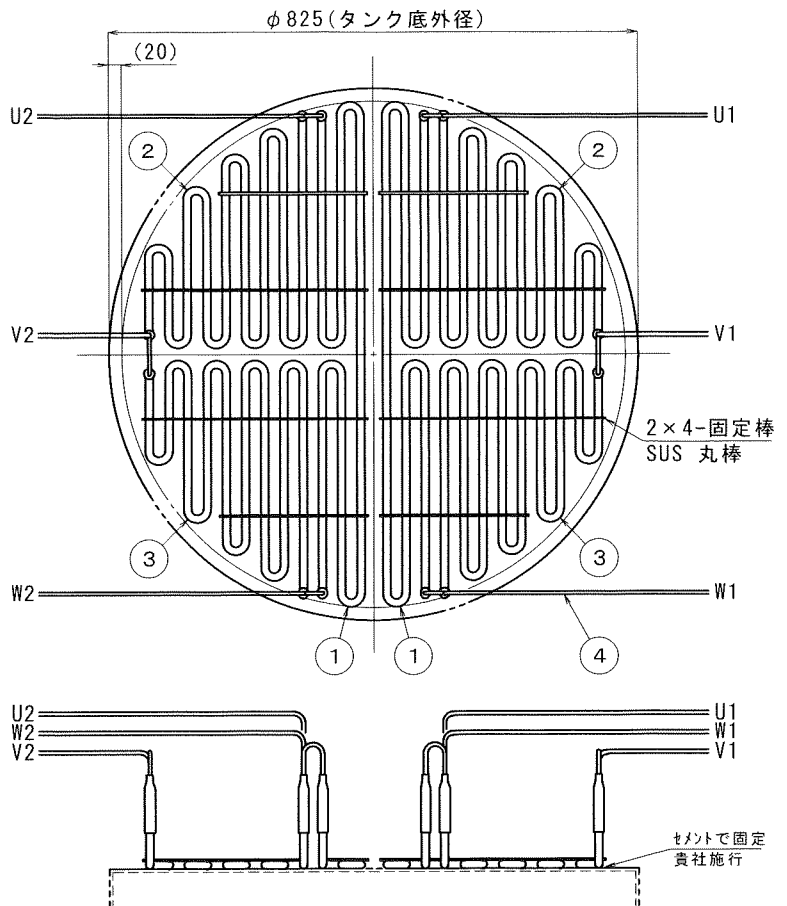
A-A (1:4)

3	リード線	LKGB	14	5.5sq x 1C 3m
2	ヒーターエレメント	SUS321	6	φ12 2250W 2.5W/cm ²
1	ヒーターエレメント	SUS321	1	φ12 500W 2.5W/cm ²
No.	品名	材質	数量	仕様
名称 シースヒーター タンク(φ825)側面用		承認	尺度	投影
		検図	1:6	012
日エマシナリー(株) 殿		設計	谷平	定格 AC220V 3φ 13.5kW AC220V 1φ 0.5kW
図面番号 280726-51		日付	2016.07.26	加熱物 W/cm ² 表参照

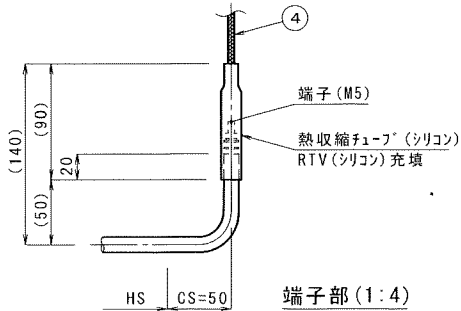
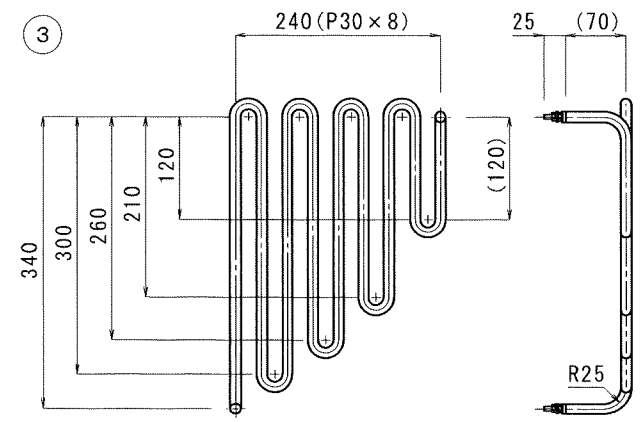
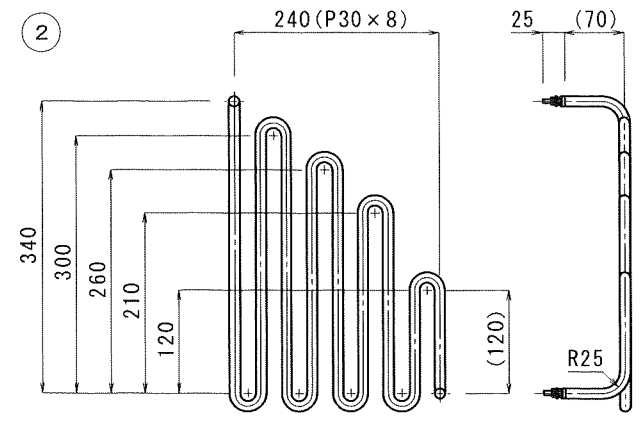
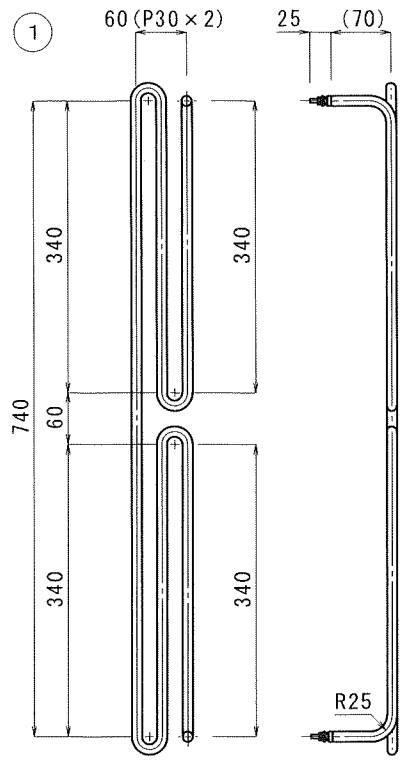
記号	図面事歴	旧図番	年月日

貴社図番: MSN-300-III

(L: 首下寸法
HS: 有効発熱部
CS: 非発熱部)



組図 (1:8)



端子部 (1:4)

4	リード線	LKGB	6	5.5sq×1C 3m
3	ヒーターエレメント	SUS321	2	φ12 220V 2250W
2	ヒーターエレメント	SUS321	2	φ12 220V 2250W
1	ヒーターエレメント	SUS321	2	φ12 220V 2250W

結線図 (Δ)		No.	品名	材質	数量	仕様		
		名称 シースヒーター タンク (φ825) 底面用		承認 津川	尺度 1:6	投影	JOB No. 012	
		日エマシナリー (株) 殿		検印	定積 AC220V 3φ 13.5kW			
図面番号 280726-50		設計 谷平	日付 2016.07.26	加熱物	W/cm ² 2.7	温度		

記号	図面事歴	旧図番	年月日

貴社図番: MSN-300-III

(H: 首下寸法
CS: 有効発熱部
O: 非発熱部)