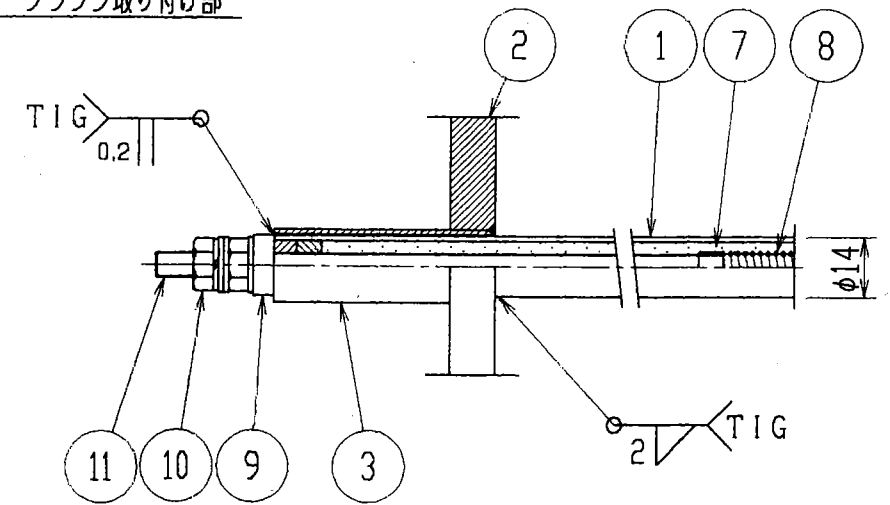
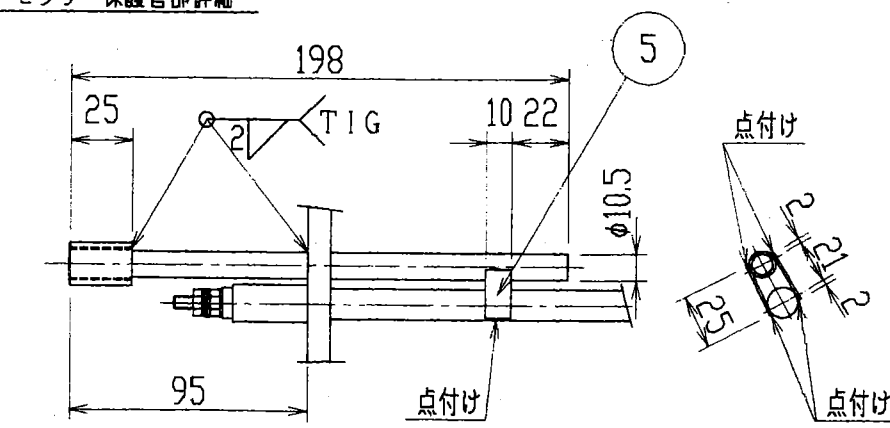


E-212  
チップ乾燥再生ヒーター  
-19-

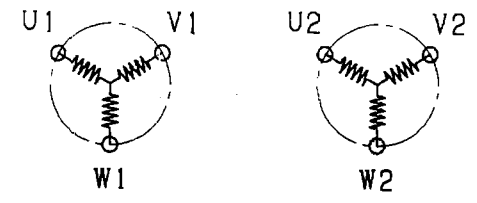
フランジ取り付け部



センサー保護管部詳細



仕様 200V 2ok.  
 電気容量 : AC400V-3φ-5800W  
 回路 : 2.9kW x 2  
 エレメント容量 : AC231V-1φ-967W x 6本  
 表面電力密度 : 3.0W/cm<sup>2</sup>  
 容量許容誤差 : 定格容量値の±10%以内の事。(抵抗値換算)  
 但し抵抗値換算は運転時の熱時係数を加味する。  
 絶縁抵抗 : DC500Vメガーにて10MΩ以上の事。(冷時)  
 耐電圧 : AC1800V/minに耐える事。(冷時)  
 被加熱物 : 空気  
 流量 : 4.8m<sup>3</sup>/min  
 使用温度 : IN 30℃ OUT 230℃  
 使用圧力 : \_\_\_\_\_  
 気密テスト : \_\_\_\_\_  
 設置場所 : 屋内  
 塗装色 : 接液部以外のSS部=耐熱シルバー



部番 ITEM	部品名称 PARTS NAME	材質 MATERIAL	数量 QUANTITY	記号 REMARKS
11	端子ピン	SUS304	12	M5
10	ナット	BSB	24	M5
9	絶縁ワッシャー	マイカ	12	
8	発熱線	NCHW-1	6	
7	絶縁粉末	MGO	6	
6	センサー用ソケット	SUS304	1	PF1/4B
5	伝熱板	SUS304	2	10Wxt1
4	センサー保護管	SUS304	1	φ10.5xt1.2
3	スリーブパイプ	SUS304	12	φ17-t1.3
2	ヒーターフランジ	SS400	1	φ210-t9
1	シーズヒーター	SUS321	6	φ14

客先 JOB No. CUSTOMER JOB No.	客先名 CUSTOMER	株式会社松井製作所 殿	
関連図 RELATIVE DWG. No.	名称 TITLE	DMZ-170特 再生 フランジヒーター	
工事番号 IZ JOB No.		AC400V-3P-5.8kW	
CAD REFERENCE No. FG-G-001131	尺 度 SCALE	1/3	年 月 DATE OF DWG. MAR. 7, 2000
製作数 QUANTITY	図 番 DRAWING No.	3-001131F03	REV.
検 図 CHECKED	設 計 DESIGNED	製 図 DRAWN	T. Oda
泉電熱株式会社 IZUMI DENNETSU CO., LTD.			

REV.△	DATE	BY	CHK' D	DESCRIPTION