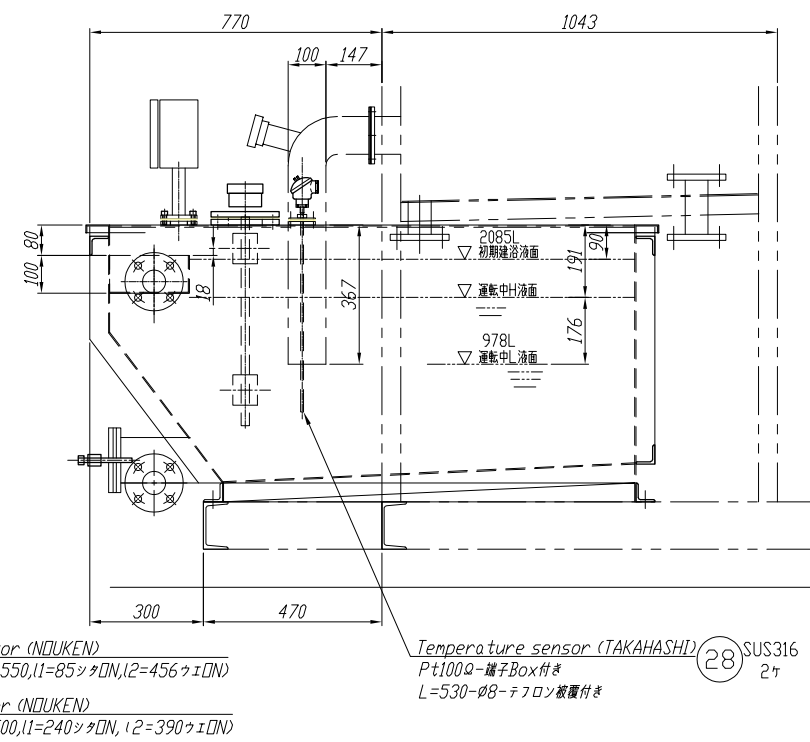
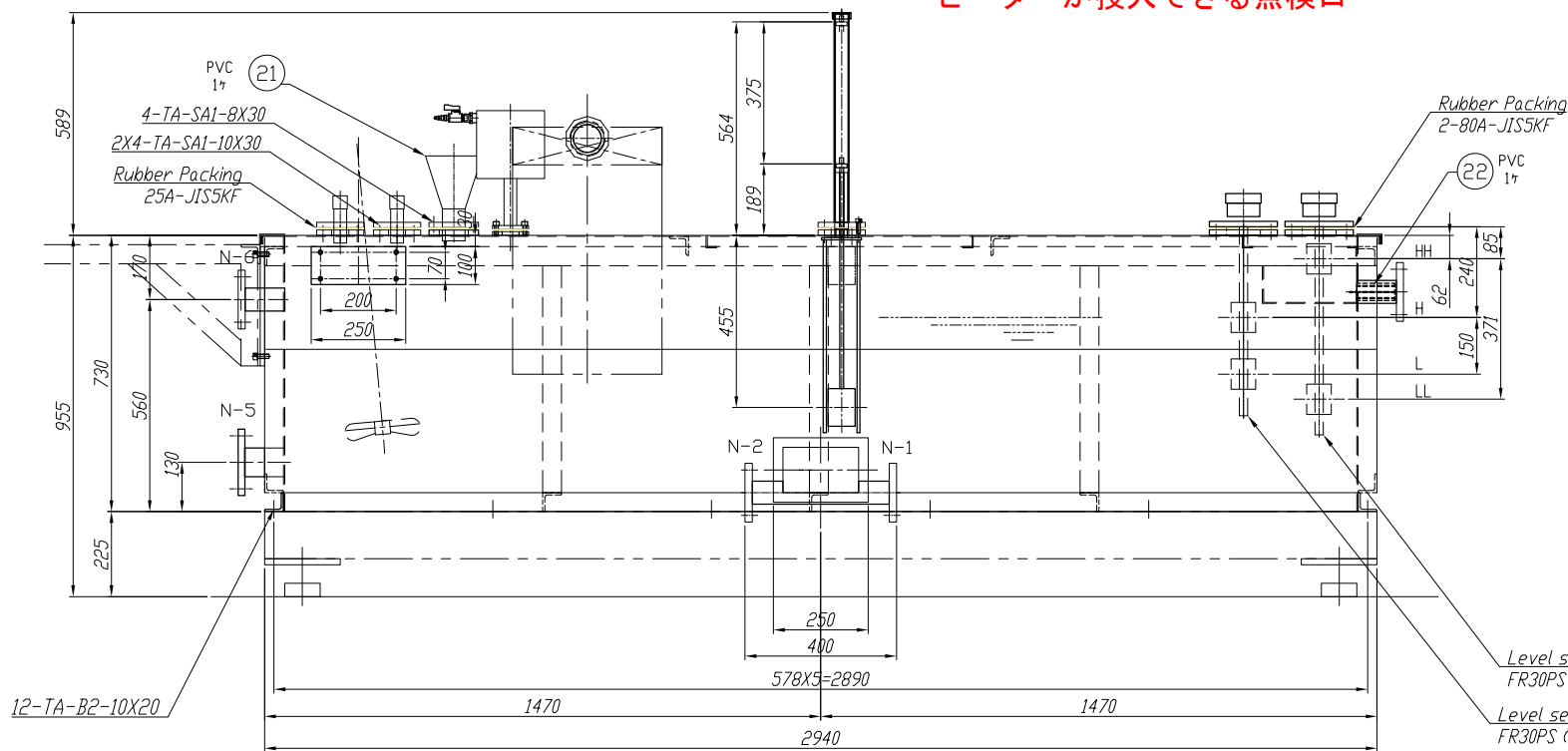


ヒーターが投入できる点検口



No	規格	数量	用途
N-1	50AX10KF-SUS304	1	排水口
N-2	50AX10KF-SUS304	1	P噴出口 (排液時)
N-3	50AX10KF-SUS304	1	DF排水口
N-4	50AX10KF-SUS304	1	エアフロ液戻し口
N-5	65AX10KF-SUS304	1	P噴出口
N-6	50AX10KF-SUS304	1	処理槽DR戻し口
N-7	80AX5KF-SUS304 (特)	2	液面計
N-8	加工フランジ-SUS304	2	測温体
N-9	加工フランジ-SUS304	1	サンプリングBOX
N-10	加工フランジ-SUS304	1	目視液面計
N-11	加工フランジ-SUS304	1	給水口
N-12	加工フランジ-SUS304	2	薬液+PH供給口
N-13	加工フランジ-SUS304	1	定置給水口

付記) 初期液面とは処理槽に液が入っている状態での液面
 運転中H液面とはフィルター+熱交に液が溜り状態
 運転中L液面とは落下限警報 (運転は継続)